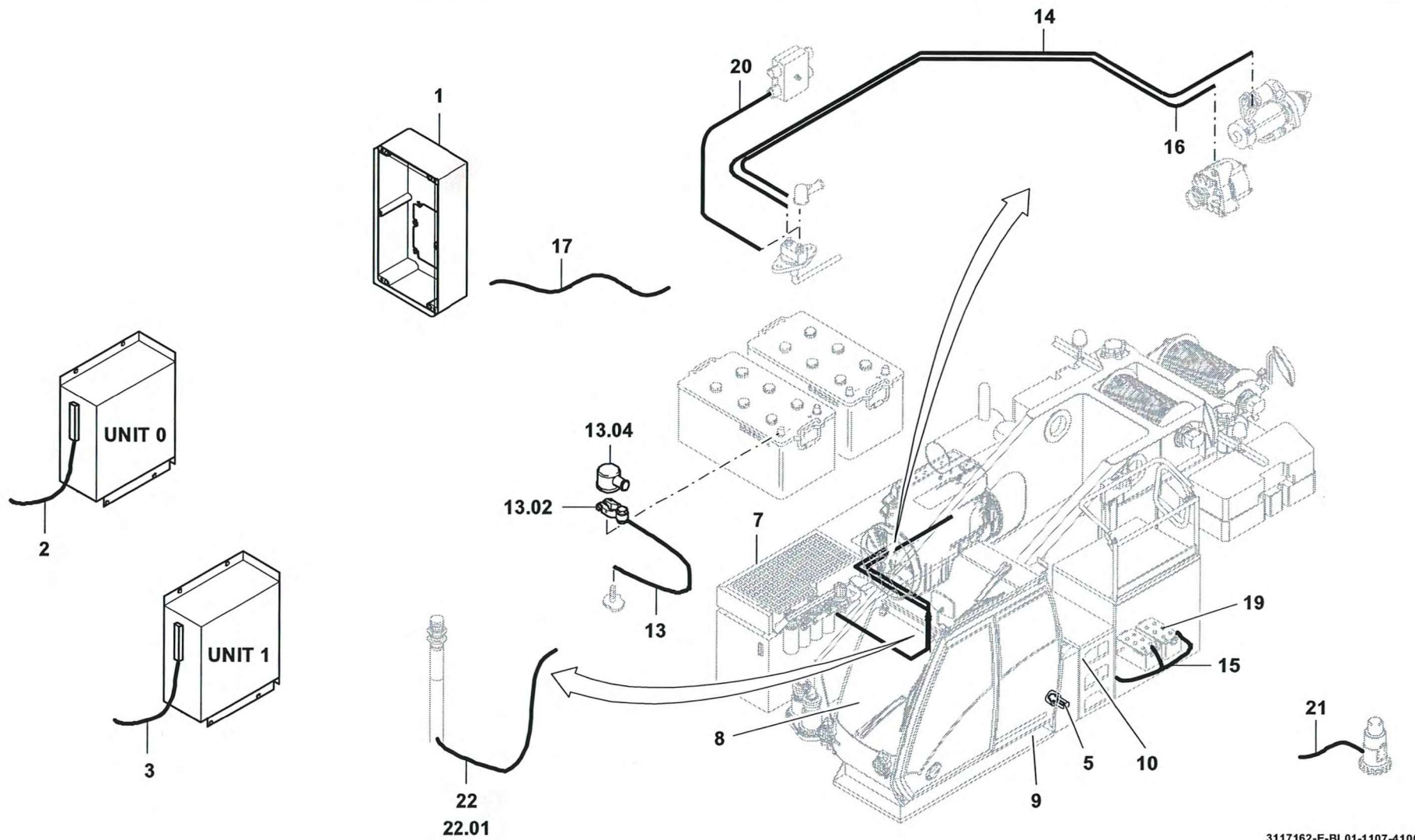


GROVEE.-ANLAGE, DREHTISCH
E-SYSTEM, TURNTABLEBILDTADEL
PICTORIAL DISPLAY

11.07

3117162-ETL E

1/2

**GMK 5095
BE 600
G 806**

GROVE

E.-ANLAGE, DREHTISCH
E-SYSTEM, TURNTABLE

BILDTADEL
PICTORIAL DISPLAY

11.07

3117162-ETL E

2/2

GMK 5095
BE 600
G 806

